

# E2510

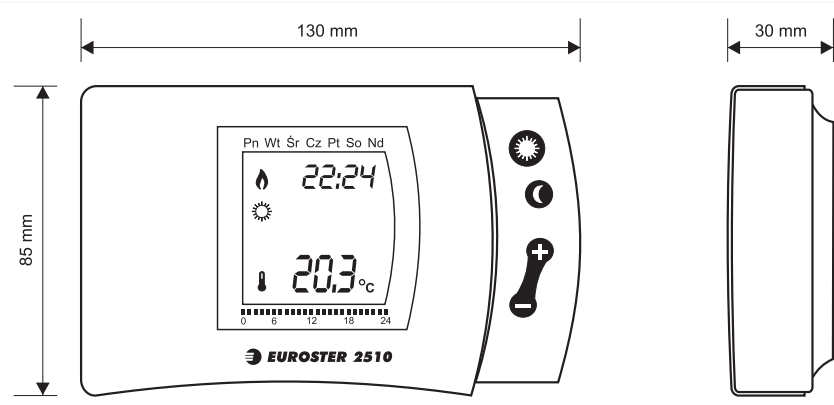
Przewodowy regulator temperatury do wszelkich urządzeń grzewczych i klimatyzacyjnych.



- dwie temperatury nastawy: komfortowa i obniżona
- niezależne ustawienie programu dla każdego dnia tygodnia
- chwilowa nastawa temperatury
- tryb wakacyjny - ustawienie określonej temperatury przez wybrany okres, do 99 dni
- wyłączenie regulatora po sezonie grzewczym
- programowanie z dokładnością do 1 godziny
- możliwość ręcznego przetaczania trybów nocny / dzienny

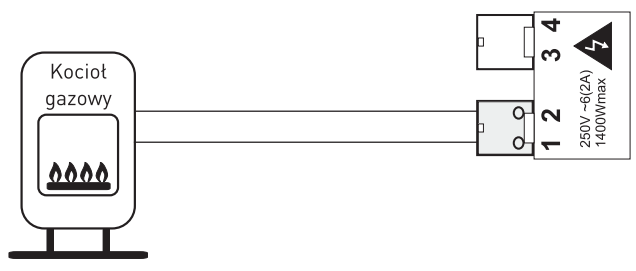
Urządzenie sterowane	systemy grzewcze / klimatyzacyjne
Napięcie zasilania	3 V - 2 baterie AA
Maksymalne obciążenie	6 (2) A 230 V 50 Hz
Wyjście regulatora	przełącznikowe, beznapięciowe, SPST
Zakres pomiaru temperatury	od 0°C do +40°C
Zakres regulacji temperatury	od 5°C do +30°C
Dokładność regulacji temperatury	1°C
Dokładność wskazań temperatury	0,5°C
Zakres histerezy	0,4°C/1,0°C
Sygnalizacja wizualna	wyświetlacz LCD
Temperatura pracy	od +5°C do +45°C
Temperatura przechowywania	od 0°C do +65°C
Stopień ochrony	IP 20, II klasa ochronności
Kolor	biały
Sposób montażu	naścienny, kołki rozporowe
Waga regulatora bez baterii	151 g
Normy, aprobaty, certyfikaty	zgodność z dyrektywami EMC i LVD
Okres gwarancji	2 lata
Wymiary (szer./wys./gł.) mm	130/85/30
Wyposażenie regulatora	regulator Euroster 2510, kołki rozporowe, instrukcja, baterie





Przedstawione schematy są uproszczone i nie zawierają wszystkich elementów potrzebnych do prawidłowej instalacji.

### W UKŁADZIE Z KOTŁEM GAZOWYM



### W UKŁADZIE GRZEWCZYM / KLIMATYZACYJNYM

