

# E11WB E11WBWENT

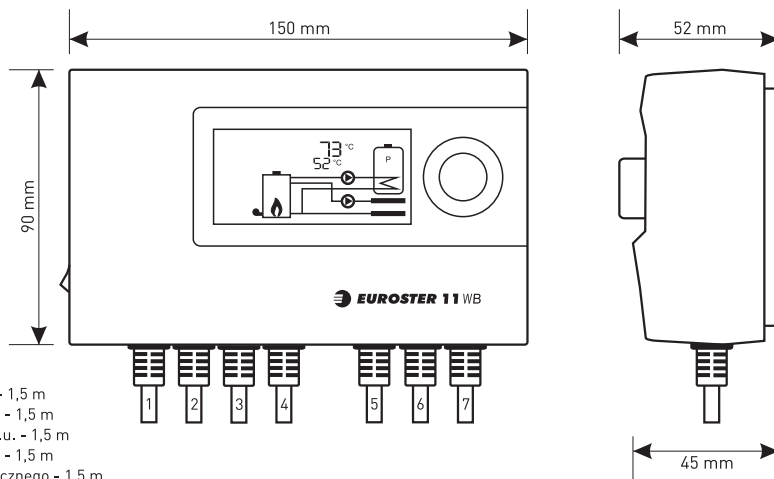
Stosowany do sterowania kotłem na paliwo stałe z dmuchawą, pompą c.o. i pompą ładującą zasobnik c.w.u.



- zapewnia optymalną pracę oraz zapobiega poceniu się kotła
- płynna regulacja obrotów dmuchawy
- zabezpieczenie termiczne - zapobiega przegrzaniu się kotła
- utrzymuje stałą temperaturę wody w zasobniku
- załączana funkcja priorytetu c.w.u.
- funkcja blokady przed wychładzaniem zasobnika, funkcja zabezpieczająca instalację przed zamarzaniem
- zwiększone bezpieczeństwo dzięki zastosowaniu transformatora
- wygodne wprowadzanie nastaw przy pomocy pokrętła
- test pracy pomp i dmuchawy
- korekta wskazań temperatur
- system Anty - Stop zapobiega procesowi zatarcia wirnika nieużywanych pomp
- możliwość stałego podświetlenia ekranu

Urządzenie sterowane	pompa c.o., dmuchawa, pompa c.w.u.
Napięcie zasilania	230 V 50 Hz
Maksymalne obciążenie wyjścia pomp	2 A 230 V 50 Hz
Maksymalne obciążenie wyjścia dmuchawy	0,5 A 230 V 50 Hz
Maksymalny pobór mocy	1,6 W
Zakres pomiaru temperatury	od -5°C do +110°C
Zakres regulacji temperatury	od +20°C do +80°C tryb c.o.; od +20°C do +70°C tryb c.w.u.
Zakres regulacji temperatury kotła	od +40°C do +80°C
Dokładność regulacji temperatury	1°C
Zakres histerezy	2°C - 10°C
Sygnalizacja wizualna	podświetlany wyświetlacz LCD
Temperatura pracy / przechowywania	od +5°C do +40°C / od 0°C do +65°C
Stopień ochrony	IP 40
Kolor	czarny
Sposób montażu	naścienny, kotki rozporowe
Waga sterownika z przewodami	0,86 kg
Normy, aprobaty, certyfikaty	zgodność z dyrektywami EMC, LVD, RoHS
Okres gwarancji	2 lata
Wymiary (szer./wys./gt.) mm	150/90/52



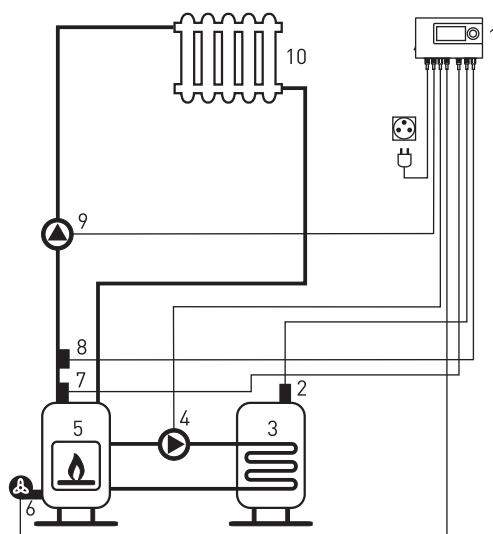


Długość przewodów:

1. Zasilający sterownik - 1,5 m
2. Zasilający pompę c.o. - 1,5 m
3. Zasilający pompę c.w.u. - 1,5 m
4. Zasilający dmuchawę - 1,5 m
5. Zabezpieczenia termicznego - 1,5 m
6. Czujnik temperatury zasobnika - 5 m
7. Czujnik temperatury kotła - 1,5 m

Przedstawiony schemat jest uproszczony i nie zawiera wszystkich elementów potrzebnych do prawidłowej instalacji. Czujników nie zanurzać w cieczach oraz nie instalować na wylotach spalin do komina.

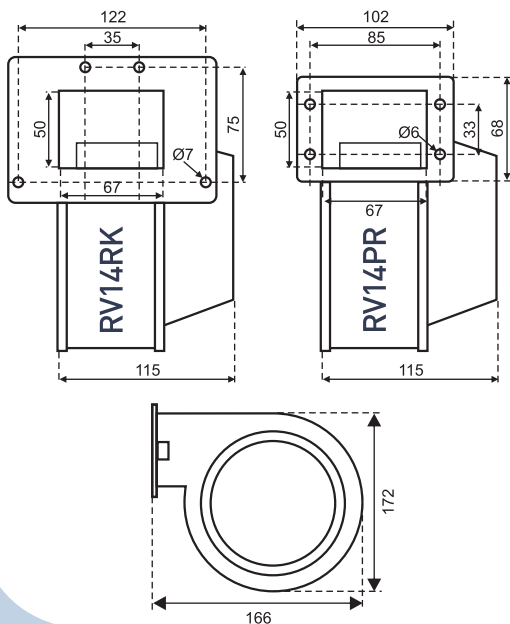
### W INSTALACJI KOTŁA Z DMUCHAWĄ I POMPAMI C.O. I C.W.U.



1. Sterownik EUROSTER 11WB
2. Czujnik temperatury zasobnika c.w.u.
3. Zasobnik c.w.u.
4. Pompa ładująca zasobnik c.w.u.
5. Kocioł c.o.
6. Dmuchawa
7. Zabezpieczenie termiczne
8. Czujnik temperatury
9. Pompa c.o.
10. Odbiornik ciepła - grzejnik

### E11WBWENT - ZESTAW NADMUCHOWY DO KOTŁÓW C.O.

Zestaw zawiera: sterownik Euroster 11WB, wentylator RV-14RK lub RV-14PR z przewodem 0,8 m., uszczelkę wentylatora



Rodzaj silnika napędowego	indukcyjny zwartobiegunowy
Napięcie znamionowe	230 V 50 Hz
Moc pobierania	60 W
Prąd znamionowy	0,4 A
Max. wydajność	200 m <sup>3</sup> /h
Położenie pracy	dowolne
Stopień ochrony	IP 20
Izolacja podstawowa	Klasa H
Poziom mocy akustycznej	62 dB(A)
Waga	RV14RK - 2 kg RV14PR - 1,84 kg

Zestaw współpracuje z kotłami firm: Ogniu, Żywiec, Zębiec, Per-eco