

# SIŁOWNIK ELEKTROTERMICZNY EUROSTER T1NC

Instrukcja obsługi i montażu  
instrukcja do wersji siłownika v1.2021

Siłownik elektrotermiczny Euroster T1NC jest urządzeniem do otwierania i zamykania obwodów w systemach ogrzewania lub chłodzenia powierzchniowego i grzejnikowego.

Przeznaczony jest do montażu na rozdzielaczach ogrzewania podłogowego lub zaworach z trzpieniem. Siłownik można otworzyć ręcznie w dowolnym momencie, dzięki czemu następuje przepływ.

## 1. DANE TECHNICZNE

Napięcie zasilania: 230 V 50/60 Hz

Przylącze (gwint): M 30 x 1,5

Typ siłownika: NC, normalnie zamknięty

Pobór energii podczas pracy: 1,2 W

Maksymalny prąd rozruchowy: 300 mA

Skok trzpienia: 4,5 mm

Czas zamknięcia i otwarcia: około 170 sekund

Stopień/klasa ochrony: IP 54, II klasa ochronności

Siła zamknięcia: 100 N

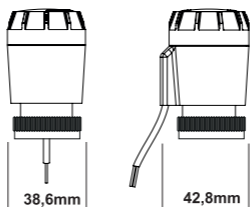
Temperatura czynnika: maksymalnie 100°C

Temperatura otoczenia: maksymalnie 60°C

Temperatura przechowywania: od -25°C do +60°C

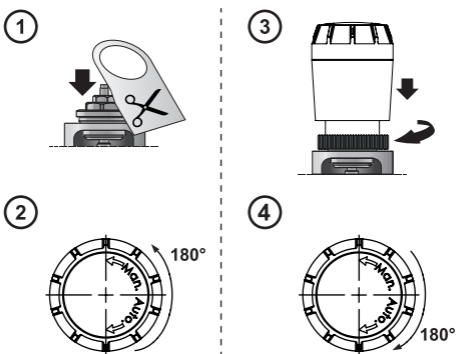
Przewód zasilający: PVC, 2 x 0,75mm<sup>2</sup>, długość 0,8m

Wilgotność: maksymalnie 80%, bez kondensacji pary



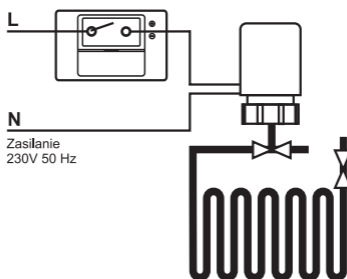
## 2. MONTAŻ SIŁOWNIKA

- Przed rozpoczęciem prac instalacyjnych należy szczegółowo zapoznać się z instrukcją obsługi! Nieprawidłowy montaż i niewłaściwe użytkowanie mogą spowodować poważne zagrożenie dla użytkownika lub innych osób oraz doprowadzić do strat materialnych!
- Przed montażem lub demontażem siłownika należy upewnić się, że zasilanie systemu grzewczego jest bezwzględnie odłączone!
- Siłownik zasilany jest napięciem niebezpiecznym, groźnym dla życia, dlatego montaż siłownika należy powierzyć osobie z odpowiednimi kwalifikacjami i uprawnieniami!
- Nie należy instalować siłownika posiadającego uszkodzenia mechaniczne!
- Wykonane połączenia elektryczne oraz zastosowane przewody powinny być odpowiednie do stosowanych obciążeń i spełniać wszelkie wymogi!
- Nie montować urządzenia w pomieszczeniach o podwyższonej wilgotności, chronić przed wodą oraz innymi cieczami!
- Siłownik nie jest elementem bezpieczeństwa. W instalacjach, w których istnieje ryzyko wystąpienia szkód w przypadku awarii układów sterowania, trzeba stosować dodatkowe zabezpieczenia!



## 3. PRZYKŁAD PODŁĄCZENIA

Uwaga! Zawór jest otwierany po podaniu napięcia na siłownik.



#### 4. INFORMACJA O UTYLIZACJI ODPADÓW ELEKTRYCZNYCH



To urządzenie zostało zaprojektowane i wykonane z materiałów oraz komponentów wysokiej jakości, które nadają się do ponownego wykorzystania. Jeżeli urządzenie, opakowanie, instrukcja obsługi itp. zostały opatrzone symbolem przekreślonego kołowego kontenera na odpady, oznacza to, że produkt podlega selektywnej zbiórce zgodnie z Dyrektywą Parlamentu Europejskiego i Rady 2012/19/UE.

Takie oznakowanie informuje, że sprzęt elektryczny i elektroniczny po okresie użytkowania, nie może być wyrzucony wraz z innymi odpadami pochodzącymi z gospodarstwa domowego. Użytkownik jest zobowiązany do oddania zużytego sprzętu prowadzącym punkty zbiórki zużytego sprzętu elektrycznego i elektronicznego. Prowadzący punkty zbiórki, w tym lokalne punkty zbiórki, sklepy oraz gminne jednostki, tworzą odpowiedni system umożliwiający oddanie tego sprzętu. Prawidłowa utylizacja zużytego sprzętu przyczynia się do uniknięcia szkodliwych dla zdrowia ludzi i środowiska naturalnego konsekwencji, wynikających z możliwości obecności w sprzęcie składników niebezpiecznych oraz niewłaściwego składowania i przetwarzania takiego sprzętu. Selektywna zbiórka sprzyja również odzyskowi materiałów i komponentów, z których wyprodukowane było urządzenie. Gospodarstwo domowe spełnia ważną rolę w przyczynianiu się do ponownego użycia i odzysku, w tym recyklingu, zużytego sprzętu, na tym etapie kształtuje się postawy, które wpływają na zachowanie wspólnego dobra jakim jest czyste środowisko naturalne. Gospodarstwa domowe są także jednym z większych użytkowników drobnego sprzętu i racjonalne gospodarowanie nim na tym etapie wpływa na odzyskiwanie surowców wtórnych. W przypadku niewłaściwej utylizacji tego produktu mogą zostać nałożone kary zgodnie z ustawodawstwem krajowym.

#### KARTA GWARANCYJNA

Siłownik elektrotermiczny EUROSTER T1NC

Warunki gwarancji:

1. Gwarancji udziela się na okres 24 miesięcy liczonych od daty sprzedaży.
2. Uprawnienia wynikające z udzielonej gwarancji są realizowane na terytorium Rzeczypospolitej Polskiej.
3. Reklamowane urządzenie wraz z kartą gwarancyjną należy dostarczyć do punktu sprzedaży lub bezpośrednio do producenta za pośrednictwem Poczty Polskiej.
4. Termin rozpatrzenia gwarancji wynosi 14 dni roboczych od daty otrzymania urządzenia przez producenta.
5. Uprawnionym do dokonywania jakichkolwiek napraw produktu jest wyłącznie producent lub inny podmiot działający z wyraźnego upoważnienia producenta.
6. Gwarancja traci ważność w przypadku uszkodzenia mechanicznego, niewłaściwej eksploatacji i dokonywania napraw przez osoby nieuprawnione.
7. Gwarancja na sprzedany towar konsumpcyjny nie wyłącza, nie ogranicza, ani nie zawiesza uprawnień kupującego wynikających z niezgodności towaru z umową.

.....  
data sprzedaży

nr seryjny/  
data produkcji

pieczętka firmowa  
i podpis

serwis tel.  
65 571-20-12

Podmiotem udzielającym gwarancji jest  
P.H.P.U. AS Agnieszka Szymańska-Kaczyńska, Chumiętki 4, 63-840 Krobia